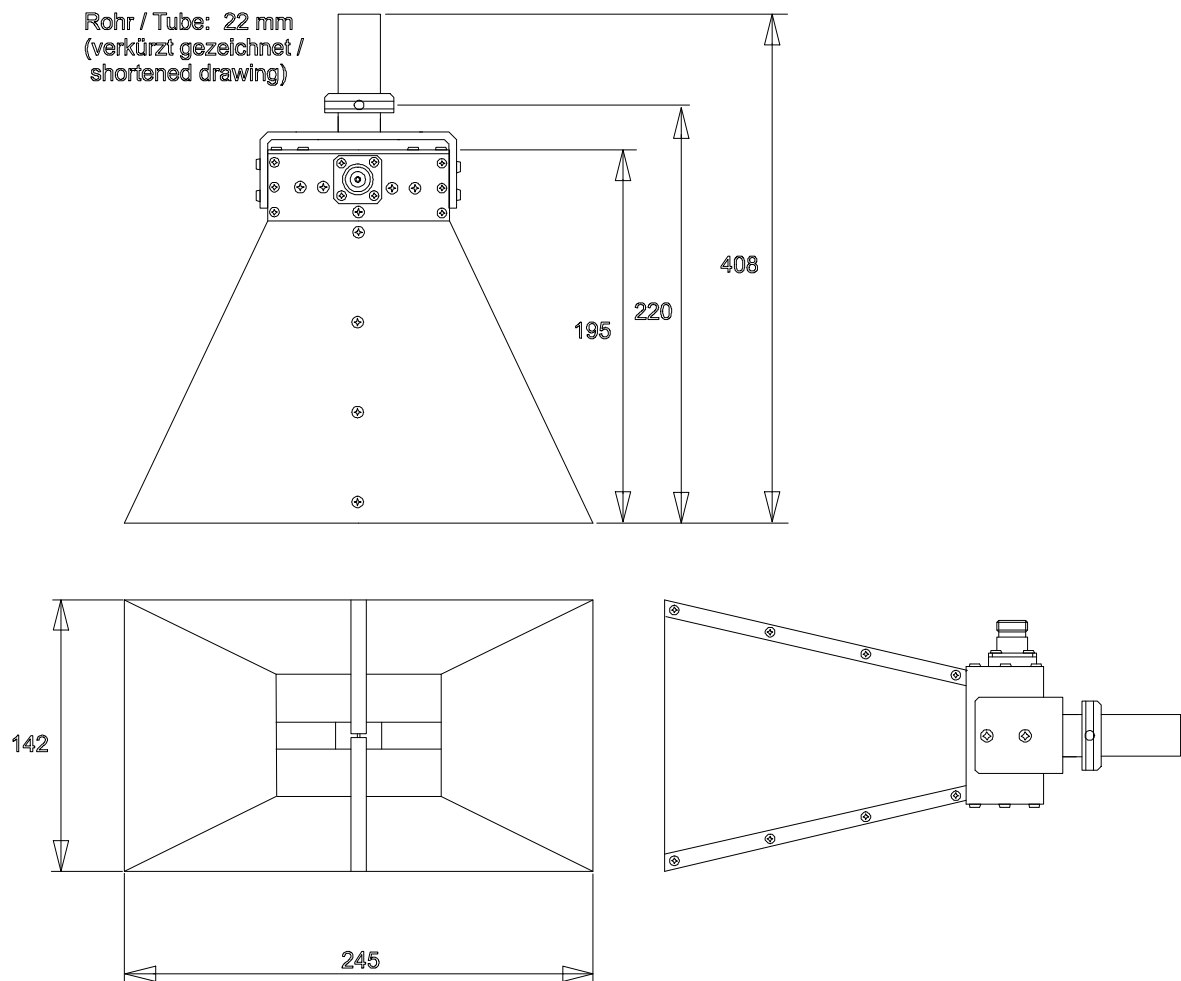


# SCHWARZBECK MESS - ELEKTRONIK

An der Klinge 29 D-69250 Schönau Tel.: 06228/1001 Fax.: (49)6228/1003

## Doppelsteg Breitband Hornantenne BBHA 9120 D Double Ridged Broadband Horn BBHA 9120 D



**Frequenz / Frequency:**

**Gewinn / Gain:**

**Wandlungsmaß / Antenna factor:**

**VSWR typ.:**

**Maße / Dimensions (B x H x T) :**

**22 mm Rohr / 22 mm Tube:**

**Gewicht / Weight:**

**Max. Eingangsleistung /**

**Max. Input Power:**

**Anschluß / Connector:**

**Material:**

**1 - 18 GHz**

**6.3 - 18 dBi**

**24 - 41.8 dB/m**

**< 2**

**245 x 142 x 408 mm**

**22 x 200 mm**

**1.3 kg**

**Begrenzt nur durch Steckverbinder /**

**Limited only by N-connector**

**N-Buchse / N-female**

**Aluminium**